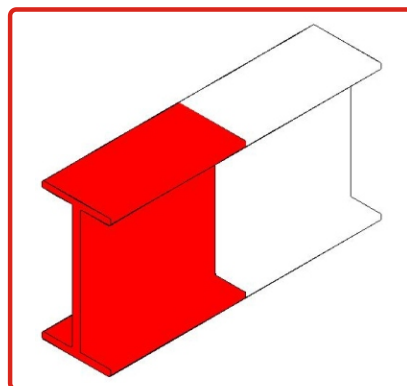
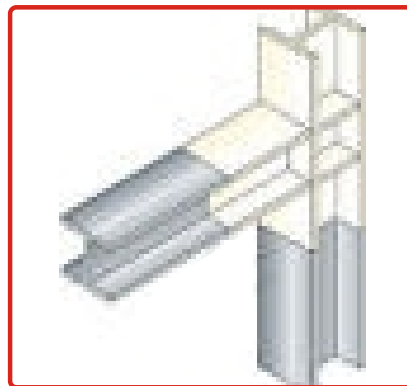


Aislamientos Térmicos  
Aislamientos y Tratamientos Acústicos  
Protección pasiva contra Incendios  
Cubiertas y Cerramientos Termoacústicos



La Pintura Intumescente puede sellarse y protegerse con una capa de pintura como acabado decorativo.



## DESCRIPCIÓN

Pintura Intumescente es un recubrimiento intumescente a base de agua compuesto por resinas de acetato de polivinilo y ligantes para la protección contra el fuego del acero estructural.

## APLICACIÓN

La superficie debe estar libre de grasa, aceite, polvo, suciedad o cualquier otro contaminante que pueda evitar la unión de la Pintura Intumescente con la estructura.

Debe ser aplicada en lo posible con equipos de pintura (pistolas) para controlar la velocidad y calidad del acabado. También es posible la aplicación con brocha y rodillo.

La Pintura Intumescente se aplica directamente sobre el contorno de las vigas y columnas, ofreciendo una

protección contra incendio de hasta 90 minutos.

## MECANISMO DE ACCIÓN

Al momento de un incendio, la Pintura Intumescente produce una reacción química, causando la expansión de esta formándose una capa aislante, la cual evita el aumento de la temperatura del acero a un nivel crítico. Al momento de un incendio, la Pintura Intumescente produce una reacción química, causando la expansión de esta formándose una capa aislante, la cual evita el aumento de la temperatura del acero a un nivel crítico.

## VENTAJAS

Hasta 90 minutos de resistencia al fuego (según la especificación del espesor).

Acabado decorativo y permanente.

Estructura expuesta a la vista.

Resistencia a daños mecánicos y químicos.

Posibilidad de dar acabado decorativo.

Fácil aplicación.

Posibilidad de limpieza con agua.

## DATOS

PRESENTACIÓN	25Kg en cuñetes metálicos
COLOR	blanco
RENDIMIENTO	25m <sup>2</sup> por cuñete a 0,5mm de espesor seco
CURADO	secado por aire

“Líderes en Aislamientos Industriales”