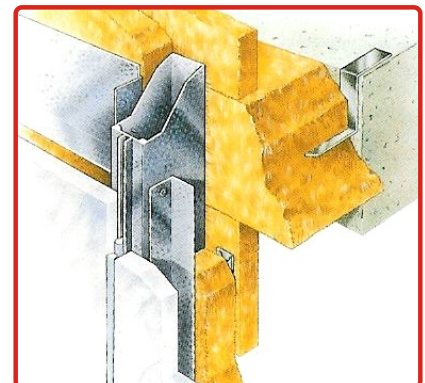
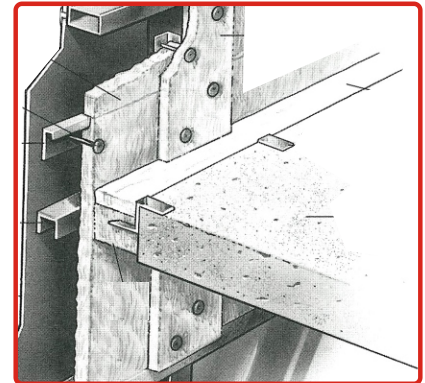
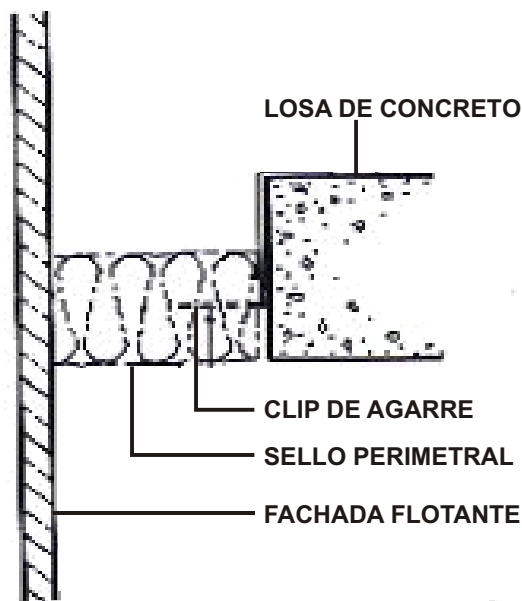


Aislamientos Térmicos  
Aislamientos y Tratamientos Acústicos  
Protección pasiva contra Incendios  
Cubiertas y Cerramientos Termoacústicos



## DESCRIPCIÓN

Los Sellos Perimetrales aislantes (Safing Insulation) de **CALORCOL S.A.** están compuestos de fibras de lana mineral de roca fundidas a más de 1500 °C y posteriormente aglutinadas y preformadas en forma de bloques o listones semirígidos.

Los sellos perimetrales son totalmente incombustibles, no permiten el paso de llama ni humos tóxicos y proporcionan un excelente aislamiento

Termo-Acústico. Son 100 % libres de asbesto.

## USOS

Los sellos perimetrales aislantes (Safing Insulation) de **CALORCOL S.A.** se instalan en todo tipo de edificación entre el sistema de muro exterior o fachada flotante y la losa de concreto. Impiden el paso de la llama y gases tóxicos entre pisos además de servir como aislante acústico.

“Líderes en Aislamientos Industriales”

## VENTAJAS

**Resistencia al fuego:** ASTM E - 119

**Incombustible:** ASTM E - 136

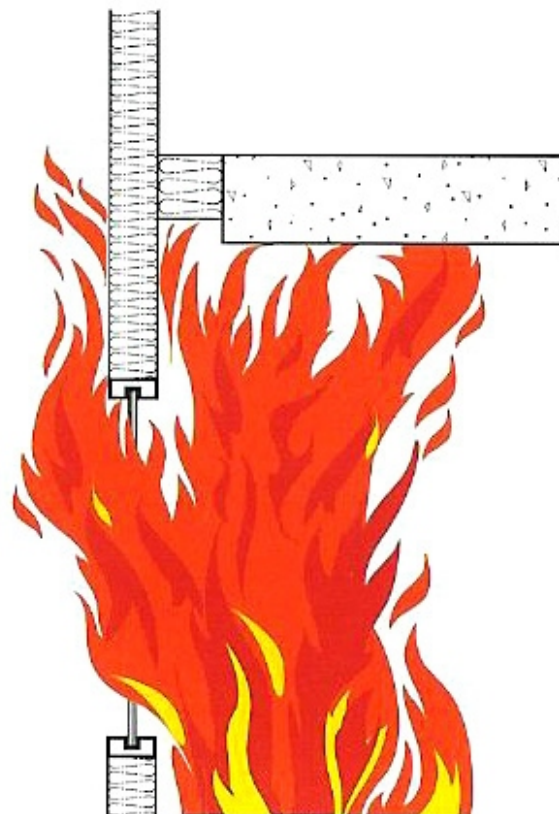
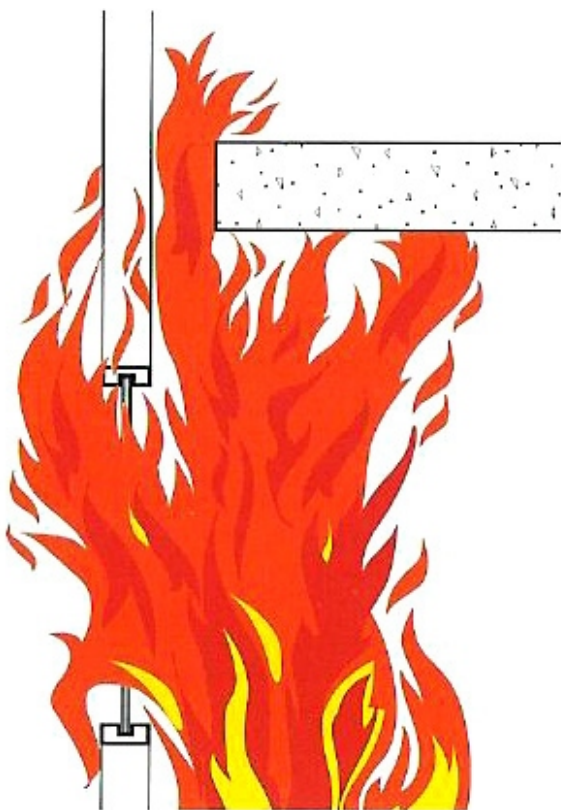
**Económico:** Sistema fácil y rápido de instalar.

**Aislante acústico:** Posee un excelente coeficiente de absorción acústica.

**Los listones son químicamente estables:** Son completamente inertes, por lo tanto no son hábitat de ninguna forma de vida, (hongos, bacterias, insectos o roedores), no despiden ni absorben olores, son 100 % libres de asbesto.

## ESPECIFICACIONES TÉCNICAS

Unidad	Bloques o listones
Densidad	12 lb/ pie <sup>3</sup>
Dimensiones	120 x 10 cm 120 x 20.3 cm 120 x 25.4 cm
Espesores	2 y 4 pulgadas
Conductividad	0.24 BTU plg/ hr pie <sup>2</sup> °F (0.035 W/ M°C)
Resistencia Térmica	4.35 / pulgada
Absorción de humedad	Menos del 1% por volumen
Combustibilidad	Nula propagación de llama
Efectos secundarios	Ninguno
Resistencia a la corrosión	Anticorrosivo
Empaque	Rollos de polietileno de alta resistencia
Limitaciones	No deber ser expuesto al agua durante el envío, el almacenamiento y la instalación.
Mantenimiento	No requieren de cuidado especial



**“Líderes en Aislamientos Industriales”**

CALORCOL S.A. Calle 46 N° 71 - 121 Copacabana - Antioquia - Colombia  
PBX: (574) 274 41 49 - Fax: (574) 274 56 92 A.A. 9861 Medellín - Antioquia - Colombia  
info@calorcol.com - www.calorcol.com